

## VŠEOBECNĚ

Tento uživatelský návod je vypracován v souladu se:

- Zákonem o technických požadavcích na výrobky č. 22/1997 Sb. v platném znění.
- Nařízením vlády č. 116/2016 Sb., kterým se stanoví technické požadavky na zařízení a ochranné systémy určené pro použití v prostředí s nebezpečím výbuchu.
- Nařízením vlády č. 117/2016 Sb., o technických požadavcích na výrobky z hlediska jejich elektromagnetické kompatibility.

    
<b>BEZPEČNOSTNÍ POKYNY A NEVHODNÉ POUŽITÍ</b> <i>Tento uživatelský návod nenechávejte za provozu uvnitř skříně!</i>
<ul style="list-style-type: none"> <li>• Při jakékoliv manipulaci se skříní dbejte na to, aby <b>nedošlo k jejímu mechanickému poškození!</b></li> <li>• Skříně X.SA. <b>nejsou určeny laické obsluze.</b> Instalace, uvedení do provozu a jakýkoli servis musí být prováděn pracovníky s odbornou kvalifikací a v souladu s bezpečnostními předpisy.</li> <li>• Skříně X.SA. <b>otevírejte pouze za beznapětového stavu!</b></li> <li>• Skříně X.SA. provozujte v souladu s dále uvedenými <b>provozními podmínkami, technickými a štítkovými údaji.</b></li> <li>• Skříně X.SA. <b>nepoužívejte v prostorách s nebezpečím výbuchu zóny 0 (ČSN EN 60079-10-1) a zóny 20 (ČSN EN 60 079-10-2)!</b></li> <li>• <b>V dolech s výskytem metanu (skupina I) se smí používat pouze skříně typu X.SA1 a X.SA2!</b></li> <li>• <b>Nezaměňujte stávající vnitřní náplň za přístroje, které jsou v rozporu s dokumentací dodávanou s výrobkem</b> (např. výměna spínacích jednotek, signálů, ...)</li> <li>• Vestavěné spínací jednotky mohou produkovat <b>krátkodobá elektromagnetická rušení</b>, proto je používejte v oblastech průmyslu, kde nemají na další zařízení negativní vliv.</li> <li>• Skladování, přepravu, montáž, instalaci, revizi a preventivní údržbu, opravy a servis provádějte dle dále uvedených pokynů.</li> </ul>

## 1. POUŽITÍ

Ovládací měřicí a indikační skříně X.SA. jsou určeny k instalaci v prostorách s nebezpečím výbuchu hořlavých plynů, par, prachů a výbušnin, respektive v dolech s výskytem metanu.

## 2. PROVOZNÍ PODMÍNKY

### 2.1. Vnější vlivy dle ČSN 33 2000-5-51 - kat. A: PROSTŘEDÍ

Kód	Popis vnějšího vlivu	Údaj
AA	Teplota okolí (maximální rozsah) *	-60°C až +80°C
AB	Atmosférická vlhkost	do +30°C .. 100% do +40°C ... 70%
AD5	Výskyt vody	tryskající voda
AE6	Výskyt cizích pevných těles	silná prašnost
AF4	Výskyt korozivních nebo znečišťujících látek	trvalý
AG3	Ráz	silný (7J)
AH	Vibrace	viz čl. 6. - Revize

\* Konkrétní rozsah závisí na použitých komponentech, a pokud je jiný než standardní rozsah -20°C ≤ T<sub>a</sub> ≤ +40°C, je vždy uveden na výrobním štítku.

### 2.2. Vnější vlivy dle ČSN 33 2000-5-51 - kat. B: VYUŽITÍ

Kód	Popis vnějšího vlivu	Údaj
BE3N1	Nebezpečí výbuchu hořlavých prachů	viz bod 2.4
BE3N2	Nebezpečí výbuchu hořlavých plynů a par	viz bod 2.4
BE3N3	Nebezpečí požáru nebo výbuchu výbušnin	viz bod 2.4
BA5	Schopnost osob	s odbornou kvalifikací - znalí
BC3	Kontakt osob s potenciálem země	častý

2.3. Neuvedené vnější vlivy jsou v souladu s ČSN 33 2000-5-51 normální.

### 2.4. Použití v prostorách a prostředích dle zařizovacích předpisů

Prostory	Název normy	Norma
SNM	Vyhláška ČBÚ	22/1989 Sb. ve znění 282/2007 Sb.
Prostředí s nebezpečím výbuchu	Výbušná prostředí - Prevence a ochrana proti výbuchu - Část 2: Základní koncepce a metodika pro doly	ČSN EN 1127-2
ZÓNA 1 a 2 IIA, IIB, IIC	Výbušné atmosféry - Část 10-1: Určování nebezpečných prostorů - Výbušné plynné atmosféry	ČSN EN 60 079-10-1
ZÓNA 21 a 22 IIIA, IIIB, IIIC	Výbušné atmosféry - Část 10-2: Určování nebezpečných prostorů - Výbušné atmosféry s hořlavým prachem	ČSN EN 60 079-10-2
V1, V2	Elektrická zařízení v prostorech s nebezpečím výbuchu nebo požáru výbušnin	ČSN 33 2340

### 2.5. Pracovní poloha: svislá

## 3. TECHNICKÉ ÚDAJE

### 3.1 Všeobecně

Název	Údaj	Norma, pozn.
Nevýbušné provedení <sup>1)</sup>	<b>Ex db e mb IIC T* Gb</b> <b>Ex tb IIIC T*°C Db</b> <b>Ex db e mb I Mb</b> (X.SA1, X.SA2)	ČSN EN 60 079-1 ČSN EN 60 079-7 ČSN EN 60 079-18 ČSN EN 60 079-31
Stupeň krytí	<b>min. IP 65</b>	ČSN EN 60 529
Skupina a kategorie <sup>1)</sup>	<b>II 2G, II 2D</b> <b>I M2</b> (X.SA1, X.SA2)	2014/34/EU
Certifikace	FTZÚ 07 ATEX 0068	ČR, FTZÚ NB 1026
Elektromagnet. kompatibilita	<b>odolný</b> vůči elm. rušení <b>vyzařující</b> krátkodobá elm. rušení	dle ČSN EN 60 947-3 není nutno ověřovat
Materiál	X.SA0	Al – tlakový odlitek DIN 1725 (AlSi12)
	X.SA1	polyester tvrzený skelnými vlákny a s příměsí grafitu barva černá, ekvivalentní RAL 9011 nebo RAL 9005
	X.SA2	Korozi vzdorná ocel 17 240 <sup>2)</sup>
Povrchová úprava X.SA0	prášková vypal. barva	šedá RAL 7001
Hořlavost X.SA1	obtížně zápalné a samozhášecí	UL - S94.V – 0 (těž bezhalogenové)
Vnější svorka PE (X.SA0, X.SA2)	16 mm <sup>2</sup>	2x šroub M5 s příložkou

<sup>1)</sup> Konkrétní provedení je uvedeno na firemním štítku.

<sup>2)</sup> Jiný materiál na vyžádání.

### 3.2 Kontaktní prvek ZBWE\*\*\*

Název	Údaj	Norma, pozn.
Jmenovitý tepelný proud I <sub>TH</sub>	<b>10 A</b>	-
Kategorie užití	AC15: 240V / 3A DC13: 250V / 0,27A	ČSN EN 60 947-5-1
Jmenovité izolační napětí U <sub>i</sub>	415V	ČSN EN 60 947-5-1
Kategorie izolace	skupina C	-
Typ kontaktu	závisle spínající	1/0 (N/O), 0/1 (N/C)
Označení svorek	1 - 2 pro 0/1 (N/C) 3 - 4 pro 1/0 (N/O)	-
Ochrana proti zkratu	rychlotaavná pojistka, g1 nebo N, max. 10A	ČSN EN 60 269-1
Připojení	min. 1 x 0,5 mm <sup>2</sup> max. 1 x 2,5 mm <sup>2</sup> max. 2 x 1,5 mm <sup>2</sup>	(s nebo bez ukončení)



**GENERI, s.r.o.**  
 Uničovská 50  
 787 01 ŠUMPERK  
 Czech Republic  
 tel.: +420583221500, fax: +420583214183

## UŽIVATELSKÝ NÁVOD

Strana: 2 ze 3

NEVYBUŠNÉ OVLÁDACÍ, MĚŘICÍ A SIGNALIZAČNÍ SKŘÍNĚ

N740019/5 - 3. vydání

TYP: **X.SA.** (0 – hliníkové, 1 – polyesterové, 2 – nerezové)

Platnost od: 19.9.2017

### 4. NÁVOD PRO MONTÁŽ

#### 4.1 Upevnění skříně

##### 4.1.1 Skříně X.SA0, X.SA1

Rozteče upevňovacích otvorů jsou vyznačeny zespodu skříně. Otvory pro upevňovací šrouby jsou přístupné po odejmutí víka. Upevňovací šrouby vložte do otvorů a skříně připevněte.

##### 4.1.2 Skříně X.SA2

Tyto skříně lze upevnit dvěma různými způsoby, přičemž počet upevňovacích bodů se liší podle velikostí skříně:

- Zezadu šrouby M6, které zvenku skříně přes nosnou konstrukci zašroubujete do „slepých“ závitových otvorů ve dně skříně.
- Zepředu (nebo ze zadu) šrouby M8, které vložíte do otvorů v nerezových patkách (dodávané odděleně jako součást balení skříně). Patky připevněte nerezovými šrouby M6 zašroubenými zvenku do slepých závitových děr ve dně skříně. Patky lze umístit libovolně na svislou nebo vodorovnou stranu skříně.

#### 4.2 Vstupy kabelů



Každá vývodka utěsní pouze určitý rozsah vnějších průměrů kabelu.

V případě většího počtu je nutno vsunout a utěsnit kabel do vývodky vždy postupně z jedné strany (např. zleva doprava) a začít vývodkami ve spodní řadě a následně pokračovat vývodkami v řadě hned nad nimi. K usnadnění montáže vývodek je možno dodat i speciální utahovací kleště – viz obrázek.

Pro dosažení spolehlivého krytí vývodky řádně utáhněte.

Nevyužití otvory zaslepte certifikovanými zátkami v odpovídající úrovni krytí a nevybušné provedení - viz čl. 6.

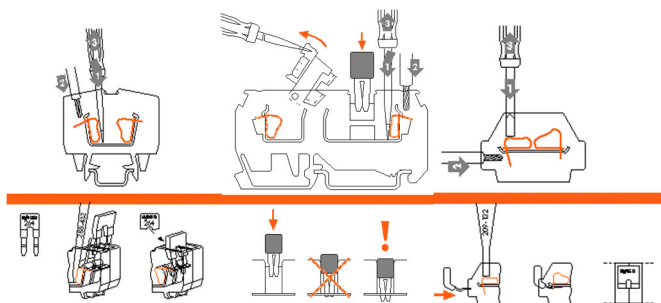
#### 4.3 Připojení vodičů na svorky

Pokud skříně obsahují samostatnou svorkovnici, jsou použity svornice s klecovou pružinou nebo svornice šroubové.

##### 4.3.1 Svornice s klecovou pružinou

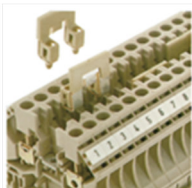
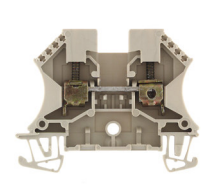
Stlačením klecové pružiny svornice (1) např. vhodným šroubovákem (příp. speciálním šroubovákem WAGO, který je dodáván pouze na přání zákazníka), uvolníte okno pro připojení vodiče. Nasunutím vodiče (2) a uvolněním klecové pružiny (3) dojde k dokonalému proudovodnému spoji.

Při **propojení dvou sousedních svornic s klecovou pružinou** pomocí speciální nožové propojky, vtlačte tuto propojku silně do obou svornic tak, aby svornici nepřesahovala (viz následující obrázek).



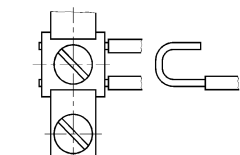
U některých typů svornic s klecovou pružinou je nutné pro připojení vodiče s dutinkou použít svornici s připojovacím průřezem o řád vyšší, než je průřez vodiče. Např. pro vodič 2,5 mm<sup>2</sup> s dutinkou je nutné použít svornici 4,0 mm<sup>2</sup>.

##### 4.3.2 Svornice šroubové



Vodiče připojte z boku svornice a spoj řádně utáhněte. Při **propojení šroubových svornic** (viz předcházející obrázek) řádně utáhněte šroubové propojky.

Pokud skříně obsahuje PE resp. FE lištu, pak při zapojování pouze jednoho vodiče na svorku je nutno zahrnout konec odizolovaného vodiče do tvaru U, aby byla příložka stlačující vodič v rovině a nedošlo



tak ke snížení funkčnosti pružné podložky mezi příložkou a hlavou šroubu.

##### 4.3.3 Obecné požadavky

**Slaněné vodiče opatřete vždy koncovými dutinkami.** Ukončování dutinkami doporučujeme provést také u plných měděných vodičů, které nemají povrchovou ochranu a kde se zároveň vyskytuje **agresivní atmosféra**. Ukončení slaněných vodičů pouze měkkou pájkou není dovoleno!

Pro oba typy svornic platí, že do jednoho připojovacího otvoru lze vložit **pouze jeden vodič** a jeho **průřez nesmí být větší, než je uvedeno na svornici event. firemním štítku. Izolace vodiče musí sahat co nejlíže vlastnímu proudovodnému spoji. Vodič nesmí být nijak poškozen.**

Místa připojení ochranných vodičů (případně i další kovové plochy podléhající korozi) doporučujeme pravidelně, alespoň 1 x ročně (v závislosti na prostředí provozu), ošetřovat mazacím tukem (neplatí pro nerezové skříně). Nevyužití vodiče bez napětí zapojte do volných svorek (včetně ochranných) nebo ukončete jiným způsobem vyhovujícím platným předpisům.

**Použití Al-vodičů o průřezu < 16mm<sup>2</sup> není dovoleno!**

### 5. INSTALACE DLE PLATNÝCH PŘEDPISŮ

Rozhodnutí o použití zařízení v uvažovaných prostorách musí být v souladu s výše uvedenými provozními podmínkami (viz bod 2.), místními provozními předpisy, vyhláškou **ČBÚ č.75/2002 Sb.** (pro zařízení skupiny I) **ČSN EN 60 079-14** (pro zařízení skupiny II) a dalšími platnými předpisy. Ochrana před úrazem elektrickým proudem je kromě výše uvedeného dána také **ČSN 33 2000-4-41**, **ČSN EN 61140** a dalšími návaznými předpisy. Bezpečnostní předpisy pro obsluhu a práci na elektrických zařízeních jsou dány **ČSN EN 50 110-1**, odbornou způsobilost pracovníků v elektrotechnice řeší vyhláška č. 50/1978 Sb. v platném znění.

### 6. REVIZE A PREVENTIVNÍ ÚDRŽBA

**Revize a preventivní údržba** nevybušných elektrických zařízení je dána vyhláškou **ČBÚ č.75/2002 Sb.** (pro zařízení skupiny I) resp. **ČSN EN 60 079-17** (pro zařízení skupiny II), pokud např. vyhláška, místní předpisy apod. nestanoví jinak.

Skříně X.SA. **otevírejte pouze za beznapětového stavu.**

Skříně X.SA. mají všechny elektrické (dle ČSN EN 60 079-7) a mechanické spoje zajištěny proti uvolnění. Zkoušky na vibrace (vnější vlivy povahy AH1, 2, 3 dle ČSN 33 2000-5-51) ve vztahu k třídám klimatických podmínek dle ČSN EN 60 721-3-3 a ČSN EN 60 721-3-4 však nejsou prováděny. **Proto doporučujeme pro pohyblivá zařízení skupiny I provádět revize dle přílohy č. 2 k vyhlášce ČBÚ č.75/2002 Sb., a pro zařízení skupiny II dle ČSN EN 60 079-17 nejméně 2x ročně a to na úrovni detailní prohlídky.**

**Vývodky a zátky mohou být vyměněny pouze za takové, které mají odpovídající nevybušné provedení a stupeň krytí a jsou certifikovány příslušným notifikovaným orgánem. Tam, kde není možno zabezpečit pevnou instalaci kabelů (šňůr), musí být vývodky navíc v provedení se zajištěním proti tahu (zpravidla se třmenem) - týká se zejména pohyblivých zařízení.**

**Ostatní náhradní díly viz čl. 10.**

### 7. OPRAVY A GENERÁLNÍ PROHLÍDKY, SERVIS

**Opavy a generální prohlídky** nevybušných elektrických zařízení jsou dány vyhláškou **ČBÚ č. 74/2002 Sb.** (zařízení skupiny I) resp. **ČSN EN 60 079-19** (zařízení skupiny II).

**Opavy** by přednostně měly být svěřovány výrobcí nebo jím pověřené organizaci, která musí mít v případě oprav nevybušných důlních zařízení platné oprávnění dle výše uvedené vyhlášky ČBÚ.

Za **neopravitelné části** jsou považovány:

- průzory ve víku
- Ex součásti (svornice, spínací jednotky, signálky, A-metry)
- vývodky a zátky
- těsnění skříně-víko
- neztratné nerezové šrouby ve víku


**Tyto části musí být při poškození vyměněny.**

**Při všech opravách a renovacích musí být zachováno původní nevybušné provedení a krytí.**

**Servis** provádí přímo výrobní středisko Šumperk.

**Při jakémkoliv problému týkajícího se výrobků GENERI, s.r.o. (např. při ztrátě průvodní dokumentace, technické závadě atd.) stačí odečíst z firemního štítku pouze tyto dva údaje:**

- 1) TYP ZAŘÍZENÍ,
- 2) SÉRIOVÉ VÝROBNÍ ČÍSLO (No.)

 <b>GENERI, s.r.o.</b> Uničovská 50 787 01 ŠUMPERK Czech Republic tel.: +420583221500, fax: +420583214183	<b>UŽIVATELSKÝ NÁVOD</b>	Strana: <b>3</b> ze <b>3</b>
	<b>NEVÝBUŠNÉ OVLÁDACÍ, MĚŘICÍ A SIGNALIZAČNÍ SKŘÍNĚ</b>	N740019/5 - 3. vydání
	TYP: <b>X.SA.</b> (0 – hliníkové, 1 – polyesterové, 2 – nerezové)	Platnost od: <b>19.9.2017</b>

Za pomoci těchto dvou údajů lze u výrobce dohledat veškerou průvodní a technickou dokumentaci konkrétního výrobku.

## 8. SKLADOVÁNÍ, BALENÍ A PŘEPRAVA

Skříně X.SA. se **skladují** při teplotě okolí +5°C až +40°C, v neagresivních vnitřních prostorách bez UV záření a povětrnostních vlivů, ve kterých nedojde ke zhoršení jakosti (klimatické podmínky 1K2, biologické podmínky 1B1, chemické aktivní látky 1C2, mechanicky aktivní látky 1S1, a mechanické podmínky 1M2 dle ČSN EN 60 721-3-1).

Skříně X.SA. se **balí** do ochranné fólie a expedují v kartónových krabicích (větší skříně mohou být upevněny na paletách).

**Doprava** je standardně zajišťována expresní službou do 24 hodin, případně dle přání zákazníka. Zasílá se i na dobírku.

Podmínky přepravy jsou 2K2, 2B1, 2C2, 2S1, 2M2 dle ČSN EN 60 721-3-2.

## 9. DODACÍ PODMÍNKY

Cena zboží, dodací lhůty, způsob platby, způsob přepravy je uveden v kupní smlouvě, kterou zasílá obchodní oddělení po obdržení objednávky. Pokud není v kupní smlouvě uvedeno jinak, je poskytována záruka na zboží standardně po dobu 12 měsíců.

## 10. NÁHRADNÍ DÍLY

V každé skříně X.SA. je vloženo schéma zapojení, ve kterém jsou přesně vyspecifikovány jednotlivé elektrické komponenty.

## 11. LIKVIDACE VÝROBKU



**Nepotřebné výrobky likvidujte v souladu s platnými předpisy.**

**!!! Všechny komponenty mohou při spalování uvolňovat škodlivé výpary !!!**

## 12. DOKUMENTACE DODÁVANÁ S VÝROBKEM

- 📄 EU prohlášení o shodě
- 📄 tento uživatelský návod včetně záruky
- 📄 schéma zapojení
- 📄 dodací list

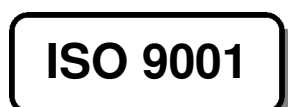
## ZÁRUKA

Výrobek typ:	<b>X.SA0</b>	<b>X.SA1</b>	<b>X.SA2</b>
Zatrhnete:	<input type="checkbox"/>	<input type="checkbox"/>	<input type="checkbox"/>
Výrobní číslo No.:	od:		do:

Na tento výrobek je Vám poskytnuta záruka po dobu 12 měsíců (pokud není v kupní smlouvě stanoveno jinak) ode dne, kdy byl předán. Ručíme za kvalitu práce a materiálu. Vlivem skladování, při přepravě i při používání se přesto mohou objevit nedostatky ve výrobním podniku nezjistitelné. Pokud byly zapříčiněny chybným materiálem nebo výrobou, uvedeme výrobek na vlastní náklady do bezvadného stavu. Záruka se nevztahuje na vady vzniklé chybným zacházením, mechanickým poškozením a nedodržením montážních instrukcí a pokynů pro údržbu.

## VÝSTUPNÍ KONTROLA

pověřený pracovník:	výsledek:	razítko a podpis:
	<b>OK</b>	



**PŘEJEME VÁM MAXIMÁLNÍ SPOKOJENOST S NAŠIMI VÝROBKY A SLUŽBAMI**