



### VŠEOBECNĚ

Tento uživatelský návod je vypracován v souladu se:

- Zákonem o technických požadavcích na výrobky č. 22/1997 Sb. v platném znění.
- Nařízením vlády č. 116/2016 Sb., kterým se stanoví technické požadavky na zařízení a ochranné systémy určené pro použití v prostředí s nebezpečím výbuchu.
- Nařízením vlády č. 117/2016 Sb., kterým se stanoví technické požadavky na výrobky z hlediska jejich elektromagnetické kompatibility.



### BEZPEČNOSTNÍ POKYNY A NEVHODNÉ POUŽITÍ

Tento uživatelský návod nenechávejte za provozu uvnitř skříně!

- Při jakékoli manipulaci se skříní dbejte na to, aby **nedošlo k jejímu mechanickému poškození!**
- Skříně X.X./JB **nejsou určeny laické obsluze.** Instalace, uvedení do provozu a jakýkoli servis musí být prováděn pracovníky s odbornou kvalifikací a v souladu s bezpečnostními předpisy.
- Skříně X.X./JB **jsou určeny pouze pro jiskrově bezpečné obvody!**
- Skříně X.X./JB provozujte v souladu s dále uvedenými provozními podmínkami, technickými a štítkovými údaji.
- Skříně X.X./JB **nepoužívejte v prostorách s nebezpečím výbuchu zóny 0** (ČSN EN 60 079-10-1) a **zóny 20** (ČSN EN 60 079-10-2)!
- **V dolech s výskytem metanu (skupina I) se smí používat pouze skříně typu X.X1/JB a X.X2/JB!**
- **Nenahrazujte stávající svornice jinými typy svornic a ani nezvyšujte jejich počet!**
- Skladování, přepravu, montáž, instalaci, revizi a preventivní údržbu, opravy a servis provádějte dle dále uvedených pokynů.
- **Při provozování přístrojů v zónách 1 a 2 resp. zónách 21 a 22 musíte vzít v úvahu skupinu výbušnosti plynu IIA, IIB, IIC resp. prachu IIIA, IIIB, IIIC.**
- **Jiskrovou bezpečnost celého obvodu,** do kterého jsou skříně zapojeny, **posuzujte dle ČSN EN 60 079-25 pro skupinu I a II a dle ČSN EN 60079-14 pro skupinu II.**
- Skříně X.X./JB **provozujte v prostorách s nebezpečím výbuchu pouze na základě jiskrově bezpečnosti obvodu,** do kterého jsou zapojeny:

ia	II 2G	ZÓNA 1, 2
	II 2D	ZÓNA 21, 22
ib	I M1	Nebezpečné (atmosférické) podmínky 1, 2 (výbušná atmosféra, prostředí s nebezpečím výbuchu)
	II 2G	ZÓNA 1, 2
ic	II 2D	ZÓNA 21, 22
	I M2	Nebezpečné (atmosférické) podmínky 2 (prostředí s nebezpečím výbuchu)
ic	II 3G	ZÓNA 2
	II 3D	ZÓNA 22

### 1. POUŽITÍ

Svorkovnicové skříně jsou určeny k instalaci v jiskrově bezpečných obvodech v prostorách s nebezpečím výbuchu hořlavých plynů, par, prachů a výbušnin, respektive v dolech s výskytem metanu.

### 2. PROVOZNÍ PODMÍNKY

#### 2.1. Vnější vlivy dle ČSN 33 2000-5-51 - kat. A: PROSTŘEDÍ

Kód	Popis vnějšího vlivu	Údaj
AA	Teplota okolí (maximální rozsah) *	-60°C až +130°C
AB	Atmosférická vlhkost	do +30°C .. 100% do +40°C ... 70%
AD5	Výskyt vody	tryskající voda
AE6	Výskyt cizích pevných těles	silná prašnost
AF4	Výskyt korozivních nebo znečišťujících látek	trvalý
AG3	Ráz	silný (7J)
AH	Vibrace	Viz čl. 6. - Revize

\* Konkrétní rozsah závisí na použitých komponentech, a pokud je jiný než standardní rozsah  $-20^{\circ}\text{C} \leq T_a \leq +40^{\circ}\text{C}$ , je vždy uveden na výrobním štítku.

#### 2.2. Vnější vlivy dle ČSN 33 2000-5-51 - kat. B: VYUŽITÍ

Kód	Popis vnějšího vlivu	Údaj
BE3N1	Nebezpečí výbuchu hořlavých prachů	viz bod 2.4
BE3N2	Nebezpečí výbuchu hořlavých plynů a par	viz bod 2.4
BE3N3	Nebezpečí požáru nebo výbuchu výbušnin	viz bod 2.4
BA5	Schopnost osob	s odbornou kvalifikací - znalí
BC3	Kontakt osob s potenciálem země	častý

2.3. Neúvedené vnější vlivy jsou v souladu s ČSN 33 2000-5-51 normální.

#### 2.4. Použití v prostorách a prostředích dle zařizovacích předpisů

Prostory	Název normy	Norma
SNM	Vyhláška ČBÚ	22/1989 Sb. ve znění 282/2007 Sb.
Výbušná atmosféra, Prostředí s nebezpečím výbuchu	Výbušná prostředí - Prevence a ochrana proti výbuchu - Část 2: Základní koncepce a metodika pro doly	ČSN EN 1127-2
ZÓNA 1 a 2 IIA, IIB, IIC	Výbušné atmosféry - Část 10-1: Určování nebezpečných prostorů - Výbušné plynné atmosféry	ČSN EN 60 079-10-1
ZÓNA 21 a 22 IIIA, IIIB, IIIC	Výbušné atmosféry - Část 10-2: Určování nebezpečných prostorů - Výbušné atmosféry s hořlavým prachem	ČSN EN 60 079-10-2
V1, V2, V3	Elektrická zařízení v prostorech s nebezpečím výbuchu nebo požáru výbušnin	ČSN 33 2340

#### 2.5. Pracovní poloha: svislá

### 3. TECHNICKÉ ÚDAJE

#### 3.1. Všeobecně

Název	Údaj	Norma, pozn.	
Nevýbušné provedení <sup>1)</sup>	Ex ia IIC T6 Gb Ex ia IIIC T85°C Db Ex ia I Ma (X.X1/JB, X.X2/JB)	ČSN EN 60 079-0 ČSN EN 60 079-11	
Stupeň krytí	min. IP 65	ČSN EN 60 529	
Skupina a kategorie <sup>1)</sup>	II 2G, II 2D I M1 (X.X1/JB, X.X2/JB)	2014/34/EU	
Certifikace	FTZÚ 07 ATEX 0069	ČR, FTZÚ NB 1026	
Elektromagnet. kompatibilita	odolný vůči elm. rušení vyzařující krátkodobá elm. rušení	dle ČSN EN 61 439-1 není nutno ověřovat	
Materiál	X.X0/JB	Al – tlakový odlitek DIN 1725 (AlSi12)	
	X.X1/JB	polyester tvrzený skelnými vlákny a s příměsí grafitu	barva černá, ekvivalentní RAL 9011 nebo RAL 9005
	X.X2/JB	Korozivzdorná ocel 17 240 <sup>2)</sup>	ČSN 42 0002
PŮ X.X0/JB	prášková vypal. barva	šedá RAL 7001	
Hořlavost X.X1/JB	obtížně zápalné a samozhášecí	UL - S94.V – 0 (těž bezhalogenové)	
Vnější svorka PE (X.X0/JB, X.X2/JB)	16 mm <sup>2</sup>	2 x šroub M5 s příložkou	

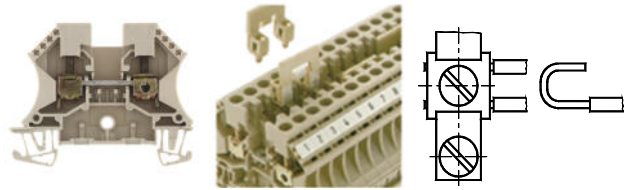
<sup>1)</sup> Konkrétní údaje jsou uvedeny na firemním štítku.

<sup>2)</sup> Jiný materiál na vyžádání.

 <b>GENERI, s.r.o.</b> Uničovská 50 787 01 ŠUMPERK tel.: 583 221 500, fax: 583 214 183	<b>UŽIVATELSKÝ NÁVOD</b>	<b>Strana: 2 ze 3</b>
	<b>NEVÝBUŠNÉ SVORKOVNICOVÉ SKŘÍŇĚ</b>	N740002/7 - 5. vydání
	TYP: <b>X.X./JB</b> (0 – hliníkové, 1 – polyesterové, 2 – nerezové)	Platnost od: <b>10.5.2022</b>

### 3.2. Svornice

Název	Údaj	Norma, pozn.
Jmenovité napětí a proud	viz firemní štítek	
Jmenovitý průřez přípojovacích vodičů	viz firemní štítek	
Odolnost bezšroubových svornic vůči vibracím	vyhovuje	DIN VDE 0607 §3.4.2.3 DIN VDE 0611 č. 1 až 4
Plynotěsnost kontaktního styku bezšroubových svornic	vyhovuje	SS DIN 50021/VG95210



Vodiče připojte z boku svornice a spoj řádně utáhněte. Při **propojení šroubových svornic** (viz předcházející obrázek) řádně utáhněte šroubové propojky. Pokud skříň obsahuje PE resp. FE lištu, pak při zapojování pouze jednoho vodiče na svorku je nutno zahrnout konec odizolovaného vodiče do tvaru U, aby byla příložka stlačující vodič v rovině a nedošlo tak ke snížení funkčnosti pružné podložky mezi příložkou a hlavou šroubu.

## 4. NÁVOD PRO MONTÁŽ

### 4.1. Upevnění skříně

#### 4.1.1. Skříň X.X0/JB, X.X1/JB

Rozteče upevňovacích otvorů jsou uvedeny zespuď skříně. Upevňovací šrouby vložte do otvorů po odklopení víka.

#### 4.1.2. Skříň X.X2/JB

Tyto skříně lze upevnit dvěma různými způsoby:

- Čtyřmi šrouby M6, které zvenku skříně zašroubujete do „slepých“ otvorů ve dně skříně.
- 4 nerezové šrouby M6 zvenku skříně zašroubujete do „slepých“ otvorů ve dně skříně a zároveň jimi upevníte dvě speciální nerezové patky (vše dodáváno v příslušenství ke skříně). Takto osazenou skříň můžete upevnit zepředu čtyřmi šrouby M8, které vložíte do otvorů v patkách.

### 4.2. Vstupy kabelů

Každá vývodka utěsní pouze určitý rozsah vnějších průměrů kabelu. V případě většího počtu, je nutno vsunout a utěsnit kabel do vývodky vždy postupně z jedné a zároveň začít vývodkami ve spodní řadě a pokračovat vývodkami v řadě hned nad nimi.

K usnadnění montáže vývodek je možno dodat i speciální utahovací kleště – viz obrázek.



Pro dosažení spolehlivého krytí vývodky řádně utáhněte předepsanými utahovacími momenty. Nevyužité otvory zaslepte certifikovanými zátkami v odpovídajícím nevýbušném provedení a stupněm krytí - viz čl. 6.

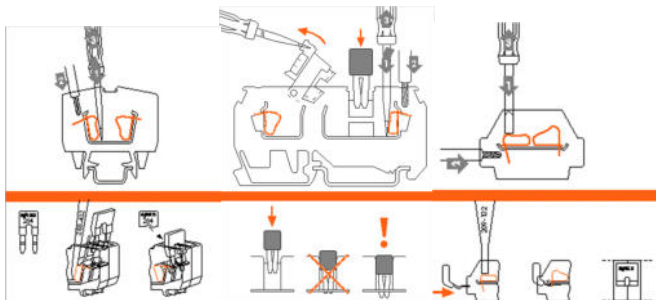
### 4.3. Připojení vodičů na svorky

Pokud skříň obsahuje samostatnou svorkovnici, jsou použity svornice s klecovou pružinou nebo svornice šroubové.

#### 4.3.1. Svornice s klecovou pružinou

Stlačením klecové pružiny svornice (1) např. vhodným šroubovákem (příp. speciálním šroubovákem WAGO, který je dodáván pouze na přání zákazníka), uvolníte okno pro připojení vodiče. Nasunutím vodiče (2) a uvolněním klecové pružiny (3) dojde k dokonalému proudovodnému spoji.

Při propojení dvou sousedních svornic s klecovou pružinou pomocí speciální nožové propojky, vtláčte tuto propojku silně do obou svornic tak, aby svornici nepřesahovala (viz následující obrázek).



U některých typů svornic s klecovou pružinou je nutné pro připojení vodiče s dutinkou použít svornici s přípojovacím průřezem o řád vyšší, než je průřez vodiče. Např. pro vodič 2,5 mm<sup>2</sup> s dutinkou je nutné použít svornici 4,0 mm<sup>2</sup>.

#### 4.3.2. Svornice šroubové

### 4.3.3. Obecné požadavky

**Slaněné vodiče opatřete vždy koncovými dutinkami.** Ukončování dutinkami doporučujeme provést také u plných měděných vodičů, které nemají povrchovou ochranu a kde se zároveň vyskytuje **agresivní atmosféra**. Ukončení slaněných vodičů pouze měkkou pájkou není dovoleno!

Pro oba typy svornic platí, že do jednoho přípojovacího otvoru lze vložit **pouze jeden vodič** a jeho **průřez nesmí být větší, než je uvedeno na svornici event. firemním štítku. Izolace vodiče musí sahát co nejbližší vlastního proudovodnému spoji. Vodič nesmí být nijak poškozen.**

Místa připojení ochranných vodičů (případně i další kovové plochy podléhající korozi) doporučujeme pravidelně, alespoň 1 x ročně (v závislosti na prostředí provozu), ošetřovat mazacím tukem (neplatí pro nerezové skříně).

## 5. INSTALACE DLE PLATNÝCH PŘEDPISŮ

Rozhodnutí o použití zařízení v uvažovaných prostorách musí být v souladu s výše uvedenými provozními podmínkami (viz bod 2.), místními provozními předpisy, vyhláškou **ČBÚ č.75/2002 Sb.** (pro zařízení skupiny I), **ČSN EN 60 079-14** (pro zařízení skupiny II) a dalšími platnými předpisy.

Ochrana před úrazem elektrickým proudem je mimo výše uvedených předpisů dána také **ČSN 33 2000-4-41**, **ČSN EN 61 140** a dalšími návaznými předpisy. Bezpečnostní předpisy pro obsluhu a práci na elektrických zařizích jsou dány **ČSN EN 50 110-1**, odbornou způsobilost pracovníků v elektrotechnice řeší vyhláška č. **50/1978 Sb.** v platném znění.

## 6. REVIZE A PREVENTIVNÍ ÚDRŽBA

**Revize a preventivní údržba** nevýbušných elektrických zařízení je dána vyhláškou **ČBÚ č.75/2002 Sb.** (pro zařízení skupiny I) resp. **ČSN EN 60 079-17** (pro zařízení skupiny II), pokud např. vyhláška, místní předpisy apod. nestanoví jinak.

Skříně X.X./JB mají všechny elektrické a mechanické spoje zajištěny proti uvolnění. Zkoušky přístrojů na vibrace (vnější vlivy povahy AH1, 2, 3 dle ČSN 33 2000-5-51) ve vztahu k třídám klimatických podmínek dle ČSN EN 60 721-3-3 a ČSN EN 60 721-3-4 však nejsou prováděny. **Proto doporučujeme pro pohyblivá zařízení skupiny I provádět revize dle přílohy č. 2 k vyhlášce ČBÚ č.75/2002 Sb., a pro zařízení skupiny II dle ČSN EN 60 079-17 nejméně 2x ročně a to na úrovni detailní prohlídky.**

**Vývodky a zátky mohou být vyměněny pouze za takové, které mají odpovídající nevýbušné provedení a stupeň krytí.** Tam, kde **není možno zabezpečit pevnou instalaci kabelů (šňůr)**, musí být vývodky navíc v provedení se **zajištěním proti tahu** (zpravidla se třmenem) - týká se zejména **pohyblivých zařízení.** **Ostatní náhradní díly viz čl. 10.**

## 7. OPRAVY A GENERÁLNÍ PROHLÍDKY, SERVIS

**Opavy a generální prohlídky** nevýbušných elektrických zařízení jsou dány vyhláškou **ČBÚ č. 74/2002 Sb.** (zařizích skupiny I) resp. **ČSN EN 60 079-19** (zařizích skupiny II).

Opavy by přednostně měly být svěřovány výrobcí nebo jím pověřené organizaci, která musí mít v případě oprav nevýbušných důlních zařízení platné oprávnění dle výše uvedené vyhlášky ČBÚ.

Za **neopravitelné části** jsou považovány:

- Ex svornice, vývodky a zátky
- těsnění skříň-víko
- neztratné nerezové šrouby ve víku



**GENERI, s.r.o.**  
 Uničovská 50  
 787 01 ŠUMPERK  
 tel.: 583 221 500, fax: 583 214 183

## UŽIVATELSKÝ NÁVOD

### NEVÝBUŠNÉ SVORKOVNICOVÉ SKŘÍNĚ

TYP: **X.X./JB** (0 – hliníkové, 1 – polyesterové, 2 – nerezové)

Strana: **3** ze **3**

N740002/7 - 5. vydání

Platnost od: **10.5.2022**

Tyto části musí být při poškození vyměněny.

Při všech opravách a renovacích musí být zachováno původní nevýbušné provedení a krytí (IP 65).

Servis provádí přímo výrobní středisko Šumperk.

Při jakémkoliv problému týkajícího se výrobků GENERI, s.r.o. (např. při ztrátě průvodní dokumentace, technické závadě atd.) stačí odečíst z firemního štítku pouze tyto dva údaje:

- 1) TYP ZAŘÍZENÍ,
- 2) SÉRIOVÉ VÝROBNÍ ČÍSLO (No.)

Za pomoci těchto dvou údajů lze u výrobce dohledat veškerou průvodní a technickou dokumentaci konkrétního výrobku.

## 8. SKLADOVÁNÍ, BALENÍ A PŘEPRAVA

Skříně X.X./JB se skladují při teplotě okolí +5°C až +40°C, v neagresivních vnitřních prostorách bez UV záření a povětrnostních vlivů, ve kterých nedojde ke zhoršení jakosti (klimatické podmínky 1K2, biologické podmínky 1B1, chemické aktivní látky 1C2, mechanicky aktivní látky 1S1, a mechanické podmínky 1M2 dle ČSN EN 60 721-3-1).

Skříně X.X./JB se balí do ochranné fólie a expedují v kartonových krabicích (větší skříně mohou být upevněny na paletách).

Doprava je standardně zajišťována expresní službou do 24 hodin, případně dle přání zákazníka. Zasílá se i na dobírku.

Podmínky přepravy jsou 2K2, 2B1, 2C2, 2S1, 2M2 dle ČSN EN 60 721-3-2.

## 9. DODACÍ PODMÍNKY

Cena zboží, dodací lhůty, způsob platby, způsob přepravy je uveden v kupní smlouvě, kterou zasílá obchodní oddělení po obdržení objednávky. Pokud není v kupní smlouvě uvedeno jinak, je poskytována záruka na zboží standardně po dobu 12 měsíců.

## 10. NÁHRADNÍ DÍLY

Použité typové řady svornic jsou vyznačeny na firemním štítku a na samotných svornicích. Konkrétní typ svornice pak můžete určit buď ze specializovaného katalogu výrobce svornic, nebo se obraťte přímo na výrobce skříně, kterému sdělíte typ skříně a výrobní číslo – viz bod č. 7.

## 11. LIKVIDACE VÝROBKU



Nepotřebné výrobky likvidujte v souladu s platnými předpisy.

!!! Všechny elektrické komponenty a součásti mohou při spalování uvolňovat škodlivé výpary!!!

## 12. Dokumentace dodávaná s výrobkem

- EU prohlášení o shodě
- tento uživatelský návod včetně záruky
- dodací list



ISO 9001



## ZÁRUKA

Výrobek typ:	<b>X.X0/JB</b>	<b>X.X1/JB</b>	<b>X.X2/JB</b>
Zatrhnete:	<input type="checkbox"/>	<input type="checkbox"/>	<input type="checkbox"/>
Výr. číslo No.:	od:	do:	

Na tento výrobek je Vám poskytnuta záruka po dobu 12 měsíců (pokud není v kupní smlouvě stanoveno jinak) ode dne, kdy byl předán. Ručíme za kvalitu práce a materiálu. Vlivem skladování, při přepravě i při používání se přesto mohou objevit nedostatky ve výrobním podniku nezjistitelné. Pokud byly zapříčiněny chybným materiálem nebo výrobou, uvedeme výrobek na vlastní náklady do bezvadného stavu. Záruka se nevztahuje na vady vzniklé chybným zacházením, mechanickým poškozením a nedodržením montážních instrukcí a pokynů pro údržbu.

## VÝSTUPNÍ KONTROLA

pověřený pracovník:	výsledek:	razítko a podpis:
	<b>OK</b>	



**PŘEJEME VÁM MAXIMÁLNÍ SPOKOJENOST S NAŠIMI VÝROBKY A SLUŽBAMI**