



VŠEOBECNĚ

Tento uživatelský návod je vypracován v souladu se:

- Zákonem č. 22/1997 Sb. v platném znění o technických požadavcích na výrobky
- Nařízením vlády č. 116/2016 Sb., kterým se stanoví technické požadavky na zařízení a ochranné systémy určené pro použití v prostředí s nebezpečím výbuchu

BEZPEČNOSTNÍ POKYNY A NEVHODNÉ POUŽITÍ

- Nevýbušné ovládací hlavice typu XSV, XMB, XPB, XRP (dále jen ovládací hlavice) jsou určeny pro **montáž do víka / stěny Ex závěru v odpovídajícím nevýbušném provedení.**
- Na **závěry**, které nově vybavujete ovládacími hlavice, proveďte vždy nové **posouzení shody** dle Směrnice 2014/34/EU (ATEX)!
- Při jakékoliv manipulaci s ovládacími hlavice dbejte na to, aby **nedošlo k jejich mechanickému poškození!**
- Ovládací hlavice instalujte a provozujte v souladu s uvedenými **provozními podmínkami, technickými a štítkovými údaji.**
- Skladování, přepravu, montáž, instalaci, revizi a preventivní údržbu, opravy a servis provádějte dle dále uvedených pokynů.

1. POUŽITÍ

Nevýbušné ovládací hlavice typu XSV, XMB, XPB a XRP jsou určeny k ovládní Ex přístrojů (spínače, potenciometry – viz typový klíč) zabudovaných v Ex závěrech instalovaných v prostředí s nebezpečím výbuchu hořlavých plynů, par a prachů, respektive v dolech s výskytem metanu.

2. PROVOZNÍ PODMÍNKY

2.1 Použití v prostorách a prostředích dle zařizovacích předpisů
Vyplyvá z nevýbušného provedení Ex zařízení, ve kterém jsou pojistky instalovány.

2.2 Pracovní poloha

Libovolná

3. TECHNICKÉ ÚDAJE

3.1 Všeobecně

Název	Údaj	Norma, pozn.
Nevýbušné provedení	Ex eb I Mb Ex eb IIC Gb Ex tb IIIC Db	ČSN EN 60079-0 ČSN EN 60079-7 ČSN EN 60079-31
Stupeň krytí	IP 67	ČSN EN 60529
Skupina a kategorie	I M2 / II 2G / II 2D	2014/34/EU
Provozní teplota	0°C ≤ T _{SERV} ≤ +85°C -60°C ≤ T _{SERV} ≤ +85°C	Skupina I Skupina II
Certifikace	FTZÚ 10 ATEX 0097 U	FTZÚ NB 1026

3.2 Typový klíč

3.2.1 XSV - Hlavice otočná

XSV - A K F 6

- Počet poloh: 2 až 6
- Polohy páčky
F – Pevné
- Provedení páčky
N – černá
K – černá, uzamykatelná ve všech polohách
E – rudá, uzamykatelná ve všech polohách
- Materiál hlavice
A – slitina Zn (ZAMAK), galvanicky zinkovaná

3.2.2 XMB - Hlavice hříbová

XMB - A P M 4 R

- Barva hříbu:
B – černá
G – zelená
W – bílá
- Průměr hříbu:
3 – 30mm
4 – 40mm
6 – 60mm
- Materiál hříbu:
M – kov (mosaz)
P – plastový
- Funkce:
P – Stiskni – táhni
- Materiál hlavice:
A – slitina Zn (ZAMAK), Galvanicky zinkovaná

- Bu – modrá
- R – rudá
- Y – žlutá

3.2.3 XPB - Hlavice stiskací se samonávratem

XPB - A F 3 G

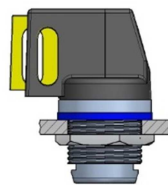
- Barva hlavice:
B – černá
R – rudá
- Bu – modrá
W – bílá
- G – zelená
Y – žlutá
- Ø hmatníku: 3 – 30 mm
- Hmatník: F – líčující
- Materiál hlavice:
A – slitina Zn (ZAMAK), Galvanicky zinkovaná

3.2.4 XRP - Hlavice potenciometru

XRP - M

- Materiál hlavice: M – mosaz, galvanicky zinkovaná

4. NÁVOD PRO MONTÁŽ



Sestavenou hlavici spolu s plochým těsněním vložte do díry $\phi 22,5$ mm ve stěně závěru a zevnitř se zajistěte kovovou maticí – maticí nedotahujte. Maximální tloušťka stěny závěru „s“ je 9mm. Nastavte hlavici do požadované polohy a maticí nyní utáhněte utahovacím momentem 3 – 5 Nm.

5. INSTALACE DLE PLATNÝCH PŘEDPISŮ

Použití hlavice v nevýbušném zařízení musí být v souladu s tímto uživatelským návodem, normami ČSN EN 60079-x, případně dalšími normami souvisejícími pro dané nevýbušné zařízení.

6. OPRAVY A GENERÁLNÍ PROHLÍDKY, SERVIS

Ovládací hlavice jsou neopravitelné Ex součásti a musí být při jakémkoliv poškození vyměněny!
Pro objednání správného nového dílu stačí odečíst z firemního štítku pouze celý typ ovládací hlavice.

7. SKLADOVÁNÍ, BALENÍ A PŘEPRAVA

Hlavice se **skladují** při teplotě okolí +5°C až +40°C, v neagresivních vnitřních prostorách bez UV záření a povětrnostních vlivů, ve kterých nedojde ke zhoršení jakosti (klimatické podmínky 1K2, biologické podmínky 1B1, chemické aktivní látky 1C2, mechanicky aktivní látky 1S1, a mechanické podmínky 1M2 dle ČSN EN 60721-3-1).

Hlavice se **balí** do ochranné fólie a expedují v kartónových krabičkách.

Doprava je standardně zajišťována expresní službou do 24 hodin, případně dle přání zákazníka. Zaslání je možné i na dobíru.

Podmínky přepravy jsou 2K2, 2B1, 2C2, 2S1, 2M2 dle ČSN EN 60721-3-2.



GENERI, s.r.o.
 Uničovská 50
 787 01 ŠUMPERK
 Czech Republic

tel.: +420583221500, fax: +420583214183

UŽIVATELSKÝ NÁVOD Ex SOUČÁSTI

NEVÝBUŠNÉ OVLÁDACÍ HLAVICE

TYP: **XPB, XMB, XSV, XRP**

Strana: **2** ze **2**

N740086 - 2.vydání

Platnost od: **3.8.2020**

8. DODACÍ PODMÍNKY

Cena zboží, dodací lhůty, způsob platby, způsob přepravy je uveden v potvrzení objednávky nebo v kupní smlouvě, kterou zasílá obchodní oddělení po obdržení objednávky.

9. NÁHRADNÍ DÍLY

- Plastové páčky – dle typového klíče
- Hmatníky – dle typového klíče
- Hříby – dle typového klíče
- Mosazná matice
- Ploché těsnění

10. LIKVIDACE VÝROBKU



Nepotřebné výrobky likvidujte v souladu s platnými předpisy!!!

Veškeré součásti mohou při spalování uvolňovat škodlivé výpary!!!

11. DOKUMENTACE DODÁVANÁ S VÝROBKEM

- ▣ Osvědčení o shodě
- ▣ Tento uživatelský návod včetně záruky
- ▣ Dodací list

Certifikát je dispozici na www.generi.cz nebo na vyžádání.



ISO 9001



**PŘEJEME VÁM MAXIMÁLNÍ
 SPOKOJENOST S NAŠIMI
 VÝROBKY A SLUŽBAMI**

ZÁRUKA

Výrobek:
 (vyplnit konkrétní typ)

Počet dodaných kusů:

Výrobní série:

Na tento výrobek je Vám poskytnuta záruka po dobu 12 měsíců (pokud není v kupní smlouvě stanoveno jinak) ode dne, kdy byl předán. Ručíme za kvalitu práce a materiálu. Vlivem skladování, při přepravě i při používání se přesto mohou objevit nedostatky ve výrobním podniku nezjistitelné. Pokud byly zapříčiněny chybným materiálem nebo výrobou, uvedeme výrobek na vlastní náklady do bezvadného stavu. Záruka se nevztahuje na vady vzniklé chybným zacházením, mechanickým poškozením, nedodržením montážních instrukcí a pokynů pro používání a údržbu.

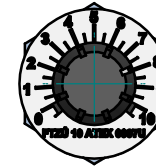
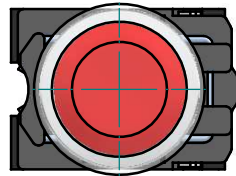
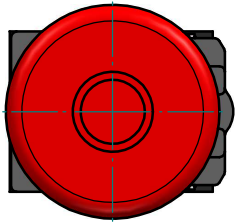
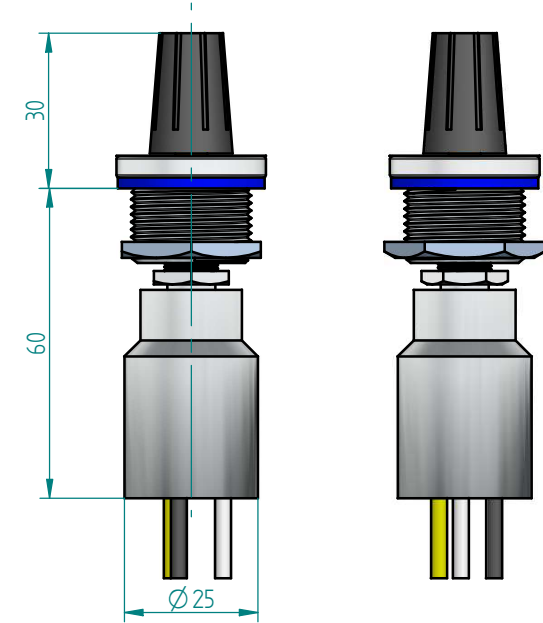
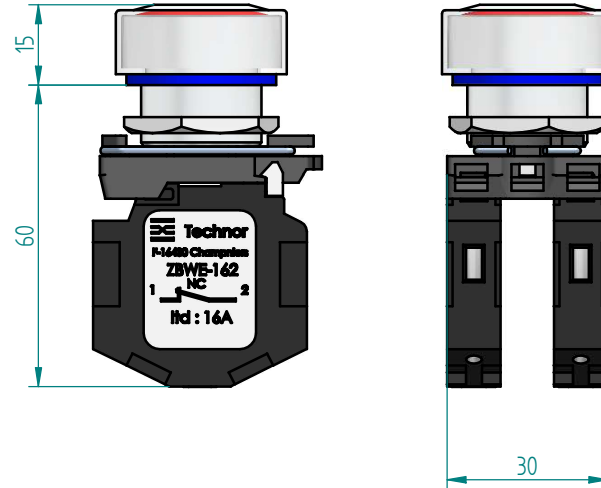
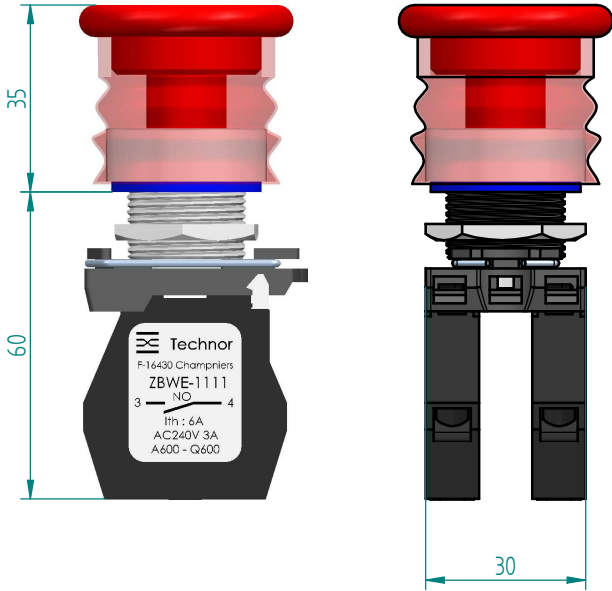
VÝSTUPNÍ KONTROLA

Pověřený pracovník:	Výsledek:	Razítko a podpis:
	OK	

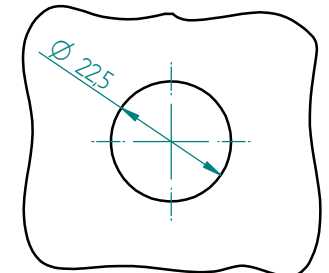
XMB

XPB

XRP



Vrtání



Tloušťka stěny max. 9mm

 GENERI, s.r.o. ŠUMPERK	DATUM:	20.4.2016	PODPIS	-									
	AUTOR:	Grestenberger	POLOTOVAR		HMOTN [kg]		POVRCH [dm]	INDEX ZMĚNY	PLATNOST ZMĚNOD	STARÝ VÝKRES	POUŽITO U Č.V.	POZ.	
	SCHVÁLIL:	Ing. Kubiček											
	KRESLIL:	Grestenberger	MATERIÁL	T.O.									
MĚŘ ÍTKO:	1:1	ČSN ISO 2768-mK	POVRCHOVÁ ÚPRAVA	TYP	NÁZEV			Nevýbušné ovládací hlavice - Příloha k návodu					
					N740086			LISTŮ:	1				
								LIST Č.:	1				