



GENERI, s.r.o.
 Uničovská 50
 787 01 ŠUMPERK
 tel.: 583 214 182, fax: 583 214 183

UŽIVATELSKÝ NÁVOD Ex SOUČÁSTI

Strana: 1 ze 2

NEVÝBUŠNÉ NEREZOVÉ SKŘÍŇĚ

N740075/1 - 4. vydání

TYP: XN..., XN...p, XN...ps, XN...f, XN...pf, XN...psf

Platnost od: 11.3.2024

VŠEOBECNĚ

Tento uživatelský návod je vypracován v souladu se:

- Zákonem o technických požadavcích na výrobky č. 22/1997 Sb. v platném znění.
- Nařízením vlády č. 116/2016 Sb., kterým se stanoví technické požadavky na zařízení a ochranné systémy určené pro použití v prostředí s nebezpečím výbuchu.



BEZPEČNOSTNÍ POKYNY A NEVHODNÉ POUŽITÍ

- Nevýbušné nerezové skříňě typu XN...(p,ps,f,pf,psf) (dále jen skříňě XN) slouží jako Ex součást pro konstrukci kompletních nevýbušných zařízení.
- Skříňě XN nejsou určeny pro konstrukci nevýbušných zařízení určených k instalaci ve výbušných atmosférách zóny 0 (ČSN EN 60079-10-1) a zóny 20 (ČSN EN 60079-10-2)!
- Skříňě XN osazujte pouze takovými součástmi, které jsou vhodné pro uvedený typ ochrany.
- Na kompletní nevýbušná zařízení, ve kterých používáte skříňě XN, proveďte vždy nové posouzení shody dle směrnice 2014/34/EU (ATEX)!
- Při jakékoliv manipulaci se skříňemi XN dbejte na to, aby nedošlo k jejich mechanickému poškození, zejména těsnění ve víku.
- Skříňě XN instalujte a provozujte v souladu s dále uvedenými provozními podmínkami, technickými a štítkovými údaji.

1. POUŽITÍ

Skříňě XN jsou určeny pro osazení dalších Ex součástí a konstrukci kompletních nevýbušných zařízení určených k instalaci v prostorách s nebezpečím výbuchu hořlavých plynů a par a prachů. Skříňě XN mohou být také použity pouze jako ochranné skříňě k ochraně vestavěných součástí proti vnějším vlivům.

2. PROVOZNÍ PODMÍNKY

2.1 Použití v prostorách a prostředích dle zařizovacích předpisů
 Vyplyvá z nevýbušného provedení Ex zařízení, ve kterých jsou skříňě použity.

2.2 Pracovní poloha: Libovolná

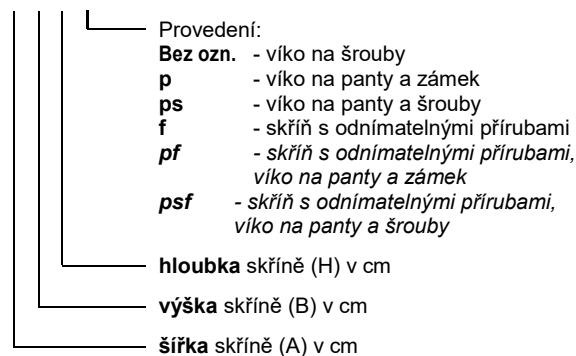
3. TECHNICKÉ ÚDAJE

3.1 Všeobecně

Název	Údaj	Norma, pozn.
Nevýbušné provedení	Ex eb IIC Gb Ex tb IIIC Db	ČSN EN 60079-0 ČSN EN 60079-7 ČSN EN 60079-31
Skupina a kategorie	II 2G, II 2D	2014/34/EU
Certifikace	FTZÚ 01 ATEX 0074 U	FTZÚ NB 1026
Provozní teplota (T _{SERV})	-60°C až +115°C	ČSN EN 60079-0
Stupeň krytí	IP 65 – XN ...p, pf IP 66 - ostatní typy	ČSN EN 60529
Materiál	Korozivzdorná ocel 17 240	ČSN 42 0002
Mech. odolnost	7 J	ČSN EN 60079-0
Vnější svorka PE	16 mm ²	2x šroub M5 s příložkou

3.2 Typový klíč

XN



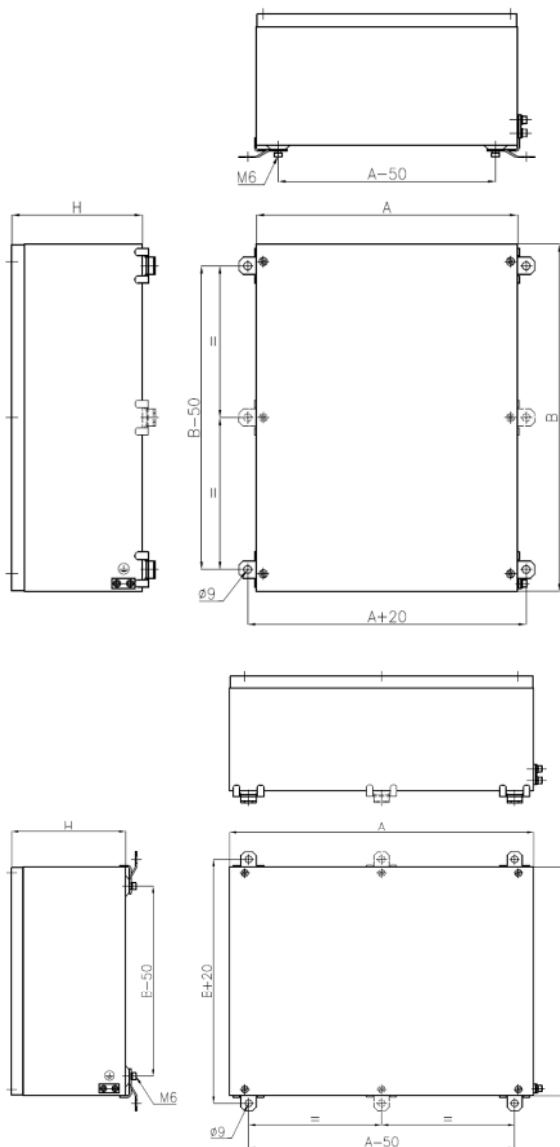
Příklad označení: XN 403015p - skříň 400 x 300 x 150 s víkem na panty, uzavírání zámekem.

4. NÁVOD PRO MONTÁŽ

4.1 Upevnění skříňě

Skříňě XN lze upevnit dvěma různými způsoby:

- Přímou, pomocí šroubů M6 zašroubovaných přes konstrukci do „slepých“ závitových otvorů ve dně skříňě.
- Pomocí montážních patek (součást dodávky) šrouby M8. Patky připevněte šrouby M6 do slepých závitových otvorů ve dně skříňě. Montážní patky lze upevnit na libovolnou stranu skříňě.



4.2 Upevnění víka a přírub

Před upevněním víka / příruby se ujistěte, že těsnění není žádným způsobem poškozeno a neobsahuje žádné nečistoty. Pro dosažení deklarovaného stupně krytí šrouby řádně utáhněte předepsanými utahovacími momenty:

- šrouby ve víku **M = 2 Nm**
- šrouby na přírubě **M = 2 Nm**

5. INSTALACE DLE PLATNÝCH PŘEDPISŮ

Použití skříní XN musí být v souladu s výše uvedenými provozními podmínkami, místními provozními předpisy, normami řady ČSN EN 60 079, případně dalšími předpisy platnými v místě instalace. Vestavěné součásti musí mít odpovídající nevybušné provedení. Na kompletně sestavené zařízení proveďte posouzení shody dle Směrnice 2014/34/EU.

6. REVIZE A PREVENTIVNÍ ÚDRŽBA

Revize a preventivní údržba je dána ČSN EN 60079-17 a vztahuje se až na kompletní Ex zařízení, ve kterých jsou skříně XN použity.

7. OPRAVY A GENERÁLNÍ PROHLÍDKY, SERVIS

Opravy a generální servis nevybušných zařízení se řídí ČSN EN 60079-19. Skříně XN jsou neopravitelné Ex součásti a musí být při poškození vyměněny!

Při jakémkoliv problému (např. při ztrátě průvodní dokumentace, technické závadě atd.) stačí odečíst z firemního štítku pouze **typ skříně** a **číslo výstupní kontroly**. Za pomoci těchto dvou údajů lze u výrobce dohledat veškerou průvodní a technickou dokumentaci, objednat náhradní díly, respektive novou skříň.

8. SKLADOVÁNÍ, BALENÍ A PŘEPRAVA

Skříně XN typu se **skladují** při teplotě okolí +5°C až +40°C, v neagresivních vnitřních prostorách bez UV záření a povětrnostních vlivů, ve kterých nedojde ke zhoršení jakosti (klimatické podmínky 1K2, biologické podmínky 1B1, chemické aktivní látky 1C2, mechanicky aktivní látky 1S1, a mechanické podmínky 1M2 dle ČSN EN 60721-3-1).

Skříně XN se **balí** do ochranné fólie a expedují v kartónových krabicích.

Doprava je standardně zajišťována expresní službou do 24 hodin, případně dle přání zákazníka. Zaslání je možné i na dobírku.

Podmínky přepravy jsou 2K2, 2B1, 2C2, 2S1, 2M2 dle ČSN EN 60721-3-2.

9. DODACÍ PODMÍNKY

Cena zboží, dodací lhůty, způsob platby a způsob přepravy je uvedeno v potvrzení objednávky nebo v kupní smlouvě, kterou zaslá obchodní oddělení po obdržení objednávky.

10. NÁHRADNÍ DÍLY

Na základě údajů z firemního štítku (viz bod 7), lze dodat náhradní skříň, víko, příruby, šrouby do víka resp. zámek. Při poškození těsnění zašlete kompletní skříň nebo pouze víko nebo přírubu na opravu výrobcí.



11. LIKVIDACE VÝROBKU

Nepotřebné výrobky likvidujte v souladu s platnými předpisy!

Všechny komponenty mohou při spalování uvolňovat škodlivé výpary!!

12. DOKUMENTACE DODÁVANÁ S VÝROBKEM

- ☑ Osvědčení o shodě
- ☑ Tento uživatelský návod včetně záruky
- ☑ Dodací list

Certifikát je k dispozici na www.generi.cz nebo na vyžádání.

ZÁRUKA

Výrobek typ: **XN**

(vyplnit konkrétní typ)

Číslo výstupní kontroly:

Množství: ks

Na tento výrobek je Vám poskytnuta záruka po dobu 12 měsíců (pokud není v kupní smlouvě stanoveno jinak) ode dne, kdy byl předán. Ručíme za kvalitu práce a materiálu. Vlivem skladování, při přepravě i při používání se přesto mohou objevit nedostatky ve výrobním podniku nebo výrobou, výrobek na vlastní náklady vyměníme. Záruka se nevztahuje na vady vzniklé chybným zacházením, mechanickým poškozením, nedodržením montážních instrukcí a pokynů pro instalaci údržbu.

VÝSTUPNÍ KONTROLA

Pověřený pracovník:

výsledek:

Razítko a podpis:

OK

PŘEJEME VÁM MAXIMÁLNÍ SPOKOJENOST S NAŠIMI VÝROBKY A SLUŽBAMI



ISO 9001

